

# COMODIDAD

CATÁLOGO 2010



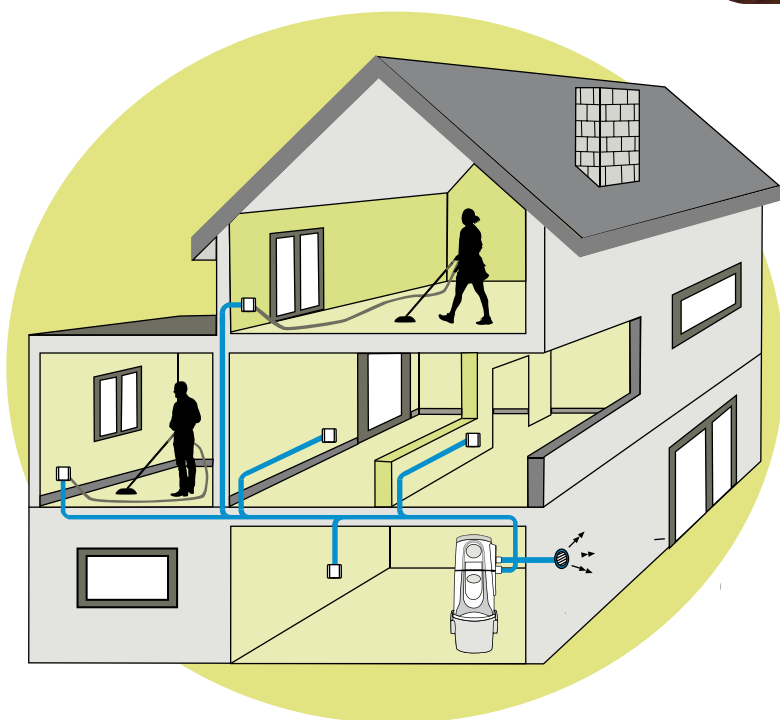
CENTRAL VACUUM  
TECHNOLOGIES

- > Centrales de aspiración
- > Tomas de aspiración
- > Accesorios de limpieza



## PARA CVTECH EL FUTURO ES HOY

CVTECH es una de las empresas líderes en la fabricación de centrales de aspiración, fruto de la amplia experiencia adquirida a lo largo de años de trabajo e investigación, siempre con productos de gran calidad, que incorporan las tecnologías más actuales e innovadoras, sin olvidar un diseño moderno y funcional.



Nuestro objetivo es la búsqueda continúa de confort y comodidad a la hora de hacer la limpieza en nuestro hogar, mejorando así el bienestar y la calidad de vida de las personas.

CVTECH es líder del mercado en la venta de sistemas de aspiración centralizada a través de almacenistas, gracias a nuestra rigurosa política de formación técnica y comercial así como ayuda continúa a los instaladores a través de nuestro departamento técnico.

## La aspiración centralizada es...

Los sistemas de aspiración centralizada representan muchas ventajas, entre las que podemos destacar:

### **Limpieza e higiene**

El polvo aspirado queda almacenado en el interior de la central y el micropolvo, ácaros e impurezas son eliminados de nuestro hogar.

### **Seguridad y comodidad**

Sin ruidosos aparatos que entorpezcan la limpieza diaria de la vivienda.

### **Silenciosa, completa y versátil**

Gran variedad de accesorios que nos facilitan cualquier operación de limpieza.

**cubix**

**winny**

**ADVANCE**

# ÍNDICE

<b>01.CENTRALES DE ASPIRACIÓN: SECTOR DOMÉSTICO</b>	<b>05</b>
Serie Winny .....	06
Serie Advance .....	08
Modelo Cubix .....	10
<b>02.CENTRALES DE ASPIRACIÓN: SECTOR TERCIARIO</b>	<b>11</b>
Serie CV Block .....	12
Motores soplantes .....	13
Separadores de polvo .....	15
Accesorios .....	16
<b>03.KITS DE PREINSTALACIÓN</b>	<b>17</b>
Línea azul .....	18
<b>04.ACESORIOS DE INSTALACIÓN: LÍNEA AZUL</b>	<b>19</b>
Línea azul .....	21
Accesorios de instalación .....	22
<b>05.TOMAS</b>	<b>23</b>
Tomas ABS STANDARD .....	24
Tomas B. TICINO .....	25
Tomas PREMIUM .....	26
Tomas CENEFA .....	27
Tomas especiales .....	28
<b>06.ACESORIOS DE LIMPIEZA</b>	<b>29</b>
Cepillos .....	30
Accesorios para mangueras .....	31
Mangueras .....	31
Accesorios limpieza especiales .....	32
<b>07.KITS DE LIMPIEZA</b>	<b>33</b>
<b>08.REPUESTOS</b>	<b>35</b>
Motores .....	36
Tarjetas electrónicas .....	36
Filtros .....	36



Elegantes y funcionales, estas son las principales características de todas nuestras centrales de aspiración centralizada, fruto de una avanzada tecnología y un cuidado diseño, características que cada día nuestros clientes valoran más a la hora de la compra de una central.

También se ha tenido en cuenta otro aspecto importante a la hora del diseño de nuestros productos: reducir al mínimo el nivel sonoro, utilizando motores de gran calidad.

Otro dato importante a la hora del diseño de las centrales es buscar la comodidad al usuario, fabricando todos nuestros modelos en ABS, material que por sus características es totalmente fonoabsorbente y más duradero. Construídas siguiendo todas las normativas vigentes, poseen paneles digitales frontales con avisos de mantenimiento facilitando así las labores de limpieza. Los recipientes de recogida de polvo presentan unas cómodas y modernas asas de apertura y transporte.

Porque pensamos en ti, creamos centrales de aspiración y accesorios de limpieza sencillos, prácticos y fáciles de utilizar. Porque pensamos en el futuro, la instalación y el mantenimiento de las centrales de aspiración CVTECH lo realizan profesionales cualificados, especialmente formados por nosotros para ofrecerte el mejor servicio.

01

SECTOR DOMÉSTICO



# SECTOR DOMÉSTICO

## Serie Winny

# Winny



Esta central ofrece una elevada función de limpieza con su filtro plisado de calidad Hepa y está destinada a viviendas de grandes dimensiones de hasta 8 tomas de aspiración. La central WINNY incorpora un práctico panel de control digital, que nos permite una correcta programación de los ciclos de servicio, facilitando así las labores de mantenimiento a seguir en su central de aspiración. Esta central puede ser instalada tanto en garajes, como en trasteros o sótanos.

Para facilitar la limpieza de la cuba, incorpora unas grapas de sujeción tipo asa. Además presenta un bajo nivel sonoro (62-65 dB) y está fabricada totalmente en ABS con un elegante diseño respetando la facilidad de uso. Los modelos disponibles de esta serie son: Winny Medium y Winny Big. Se incluye un kit de limpieza Standard o Quality con cada central (ambos kits con manguera de 8 m).

KIT DE LIMPIEZA INCLUIDO



Mod. Medium



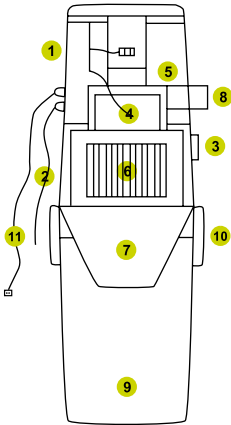
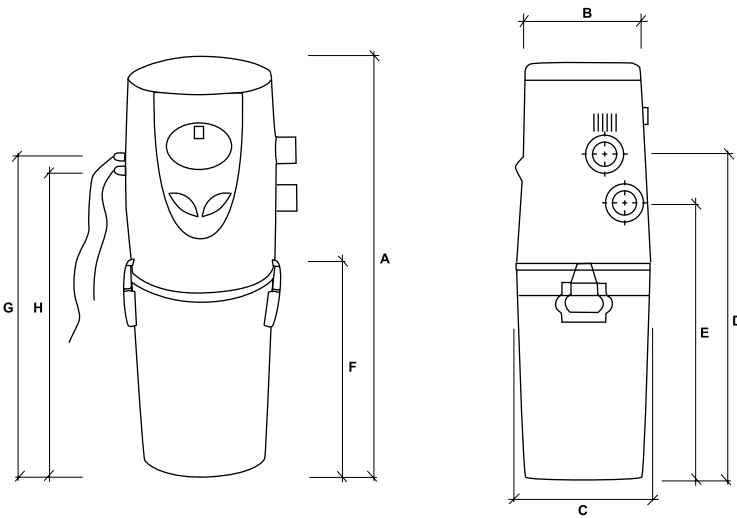
Mod. Big



- 1 Display de visualización.
- 2 POWER (indicador de encendido).
- 3 Teclas de programación.
- 4 Estado de programación.
- 5 Indicador de bloqueo.
- 6 Estado del filtro.
- 7 Indicador capacidad de la cuba.
- 8 Indicador de funcionamiento.
- 9 Indicador de asistencia técnica.
- 10 Reset/Rearme
- 11 On / Off
- 12 Conexión puente

# SECTOR DOMÉSTICO

## > Características técnicas



- 1 Botón de encendido
- 2 Entrada alimentación eléctrica
- 3 Entrada de aspiración
- 4 Panel eléctrico
- 5 Motor
- 6 Filtro extraíble
- 7 Cono ciclónico
- 8 Evacuación de aire
- 9 Cuba
- 10 Asas
- 11 Línea micro (12 V)



CARACTERÍSTICAS	WINNY MEDIUM	WINNY BIG
Ref.	CV1014	CV1016
Tomas	6	8
Potencia	1.400 W	1.600 W
Tensión	220/240 V	220/240 V
Frecuencia	50/60 Hz	50/60 Hz
Voltaje tomas	12 V	12 V
Depresión	2.700 mm	2.800 mm
Caudal	163 m <sup>3</sup> /h	190 m <sup>3</sup> /h
Nivel sonoro	62-65 dB	62-65 dB
Filtro	Hepa	Hepa
Capacidad cuba	20 L	25 L
Panel control	Si	Si
Conexión asp. Ø	50 mm	50 mm
Dimensión A	820 mm	940 mm
Dimensión B	260 mm	260 mm
Dimensión C	300 mm	300 mm
Dimensión D	605 mm	730 mm
Dimensión E	493 mm	620 mm
Dimensión F	360 mm	490 mm
Dimensión G	590 mm	740 mm
Dimensión H	620 mm	710 mm
Peso	10 Kg	11 Kg
Toma más lejana	25 m	30 m
Superficie máx	300 m <sup>2</sup>	350 m <sup>2</sup>

# SECTOR DOMÉSTICO

## Serie Advance

# ADVANCE



CVTECH presenta la nueva serie de centrales de aspiración ADVANCE, que soportan hasta 19 tomas, con sus tres modelos disponibles: Advance 710, Advance 720 y Advance 730. La central Advance incorpora un panel de control digital, que permite una correcta programación de los ciclos de servicio y un kit de limpieza Quality con manguera electrificada de 8 m de longitud.

Además de poseer características ya vistas en otras de nuestras centrales, presentan motores de mayor potencia, así como también un mayor caudal y depresión, datos a tener en cuenta a la hora de elegir una central adecuada a sus necesidades.

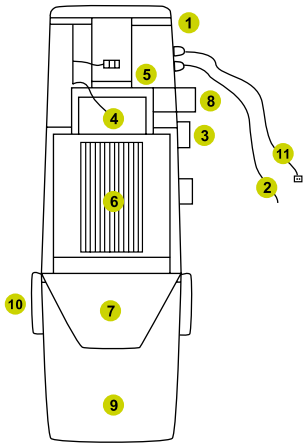
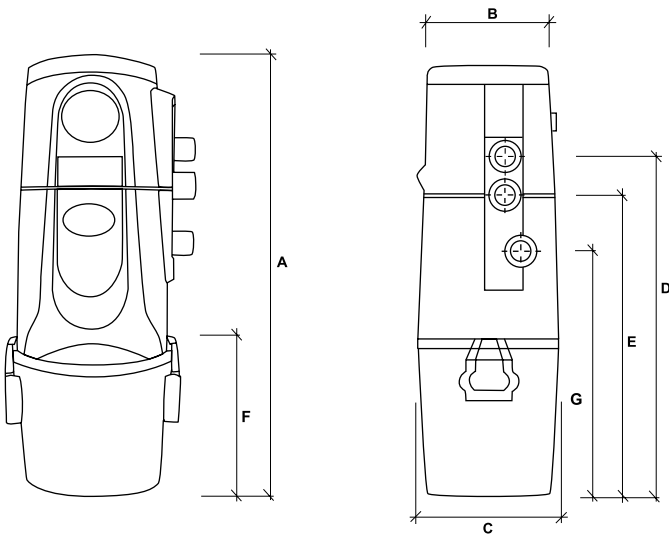


- 1 Display de visualización.
- 2 POWER (indicador de encendido).
- 3 Teclas de programación.
- 4 Estado de programación.
- 5 Indicador de bloqueo.
- 6 Estado del filtro.
- 7 Indicador capacidad de la cuba.
- 8 Indicador de funcionamiento.
- 9 Indicador de asistencia técnica.
- 10 Reset/Rearme
- 11 On / Off
- 12 Conexión puente



# SECTOR DOMÉSTICO

## > Características técnicas



- 1 Botón de encendido
- 2 Entrada alimentación eléctrica
- 3 Entrada de aspiración
- 4 Panel eléctrico
- 5 Motor
- 6 Filtro extraíble
- 7 Cono ciclónico
- 8 Evacuación de aire
- 9 Cuba
- 10 Asas
- 11 Línea micro (12 V)



CARACTERÍSTICAS	Advance 710	Advance 720	Advance 730
Ref.	CV1071	CV1072	CV1073
Tomas	8	12	19
Potencia	1.600 W	1.800 W	2.200 W (x2)
Tensión	220/240 V	220/240 V	220/240 V
Voltaje tomas	12 V	12 V	12 V
Frecuencia	50/60 Hz	50/60 Hz	50/60 Hz
Depresión	3.000 mm	3.200 mm	2.500 mm
Caudal	190 m <sup>3</sup> /h	210 m <sup>3</sup> /h	294 m <sup>3</sup> /h
Nivel sonoro	61 dB	61 dB	61 dB
Panel control	Si	Si	Si
Filtro	Hepa	Hepa	Hepa
Conexión asp. Ø	50 mm	50 mm	50 mm
Capacidad cuba	20 L	20 L	20 L
Dimensión A	794 mm	940 mm	940 mm
Dimensión B	280 mm	280 mm	280 mm
Dimensión C	310 mm	310 mm	310 mm
Dimensión D	580 mm	650 mm	800 mm
Dimensión E	470 mm	540 mm	720 mm
Dimensión F	300 mm	300 mm	300 mm
Dimensión G	-	-	610 mm
Peso	12 Kg	18 Kg	20 Kg
Toma más lejana	30 m	50 m	60 m
Superficie máx	350 m <sup>2</sup>	500 m <sup>2</sup>	900 m <sup>2</sup>



# SECTOR DOMÉSTICO

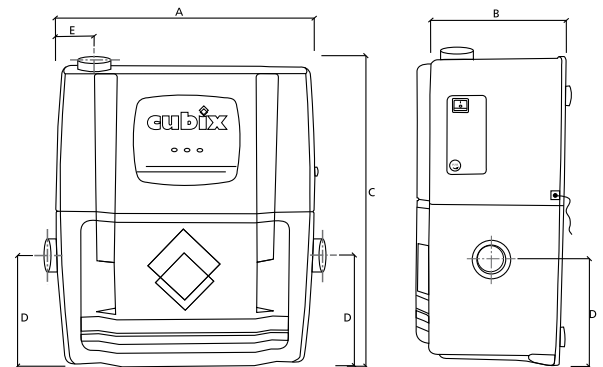
## Modelo Cubix

A veces las características de las viviendas actuales hacen más complicada la colocación de una central de aspiración convencional y en CVTECH nuestro departamento de investigación busca continuamente productos para cubrir todas las diferentes necesidades de las viviendas actuales. Así nace el Cubix, una central de aspiración de muy bajo nivel sonoro y reducidas dimensiones, con las ventajas de cualquier sistema de aspiración con descarga al exterior (elimina ácaros e impurezas de la vivienda).

Incorpora una bolsa para la recogida del polvo, lo que nos permite una colocación más sencilla incluso en armarios. Con esta central se puede utilizar cualquier manguera o accesorios de nuestra gama de productos, al igual que con el resto de centrales de CVTECH.



# cubix



CARACTERÍSTICAS	CUBIX
Ref.	CV1060
Tomas	4
Potencia	1.300 W
Tensión	220/240 V
Voltaje tomas	12 V
Depresión	2.600 mm
Caudal	210 m <sup>3</sup> /h
Nivel sonoro	62-65 dB
Filtro	Bolsa + filtro
Capacidad cuba	5 L
Panel control	No
Frecuencia	50/60 Hz
Conexión asp. Ø	50 mm
Dimensión A	415 mm
Dimensión B	240 mm
Dimensión C	485 mm
Dimensión D	173 mm
Dimensión E	78 mm
Peso	7.9 Kg
Toma más lejana	25 m
Superficie máx	250 m <sup>2</sup>



02

**SECTOR TERCARIO**

# SECTOR TERCIARIO

## Serie CV Block

Las viviendas de gran tamaño y las superficies industriales pequeñas tienen características comunes en lo que se refiere a la limpieza e higiene de sus instalaciones, para ellas CVTECH presenta la nueva central CV Block.

CV Block es una máquina elegante con todas las características de una central profesional, pero más compacta, que incorpora una cuba de gran tamaño con asas pensada para llevar a cabo la limpieza de grandes superficies durante un prolongado período de funcionamiento.

La central está construida sobre un armazón metálico, con sistemas mecánicos y electrónicos de gran calidad, y puede ser utilizada simultáneamente por dos usuarios. En el diseño de la central hemos tenido en cuenta que funcione con un bajo nivel sonoro, característica muy apreciada en la actualidad.



Cv Block



CARACTERÍSTICAS	CVBLOCK Mono	CVBLOCK Trifásica
Ref.	CV1110	CV1112
Usuarios	1	2
Voltaje	220 V	380 V+neutro
Frecuencia	50/60 Hz.	50/60 Hz.
Kw.	2,2	3
Depresión	2.400 mm	3.100 mm
Caudal	320 m <sup>3</sup> /h	320 m <sup>3</sup> /h
Entrada aire Ø	63 mm	63 mm
Salida aire Ø	63 mm	63 mm
Superficie filtrado	13.000 cm <sup>2</sup>	13.000 cm <sup>2</sup>
Capacidad cuba	100 L	100 L
Altura (mm)	1630	1630
Ancho (mm)	730	730
Profundidad (mm)	820	820
Peso	117 Kg	117 Kg

# SECTOR TERCIARIO

## Motores soplantes mecánicos

Actualmente, es importante contar, en todas las instalaciones industriales (hoteles, oficinas...) con sistemas de limpieza cómodos y silenciosos. En CVTECH lo sabemos y por ello incorporamos a nuestra gama de productos la nueva línea de motores soplantes y filtros.

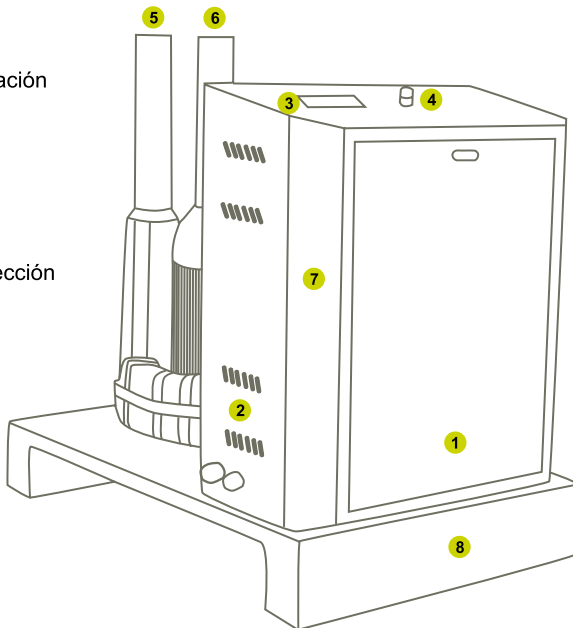
Nuestros motores soplantes, han sido especialmente diseñados para cubrir las mayores expectativas de potencia a bajo régimen de revoluciones (entre 2.500 y 4.500 R.P.M), lo que les confiere un alto rendimiento, durante muchos años.

Los motores mecánicos, se pueden instalar solos o en combinación con motores electrónicos, utilizando la electrónica de estos últimos para regular su potencia.



Motor soplante mecánico

- 1 Puerta
- 2 Rejillas de ventilación
- 3 Indicador digital
- 4 Interruptor
- 5 Salida de aire
- 6 Entrada de aire
- 7 Carcasa de protección
- 8 Soporte



CARACTERÍSTICAS	Motor 2,2 Kw	Motor 4,0 Kw	Motor 5,5 Kw	Motor 7,5 Kw
Ref.	CV1120/2M	CV1120/4M	CV1120/5M	CV1120/7M
Usuarios	1	2	3	4
Voltaje	380 V	380 V	380 V	380 V
Depresión	2.500 mm	2.500 mm	3.500 mm	3.500 mm
Caudal	300 m <sup>3</sup> /h	400 m <sup>3</sup> /h	780 m <sup>3</sup> /h	910 m <sup>3</sup> /h
Entrada aire Ø	63 mm	63 mm	100 mm	100 mm
Salida aire Ø	63 mm	63 mm	100 mm	100 mm
Altura (mm)	730	730	730	900
Ancho (mm)	550	550	550	600
Profundidad (mm)	850	850	850	900
Peso	72 Kg	90 Kg	124 Kg	142 Kg

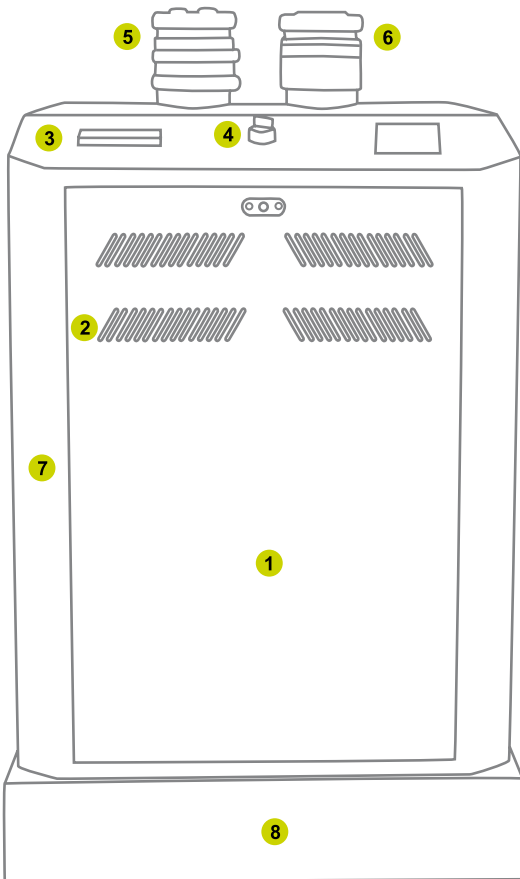
# SECTOR TERCIARIO

## Motores soplantes electrónicos

Nuestros motores soplantes, de alta tecnología, incorporan sistemas de regulación de caudal, con regulador automático de velocidades. Están pensados para instalaciones de gran tamaño y para ser utilizados por varios usuarios simultáneamente, ofreciendo la posibilidad de instalar una o varias unidades en batería.



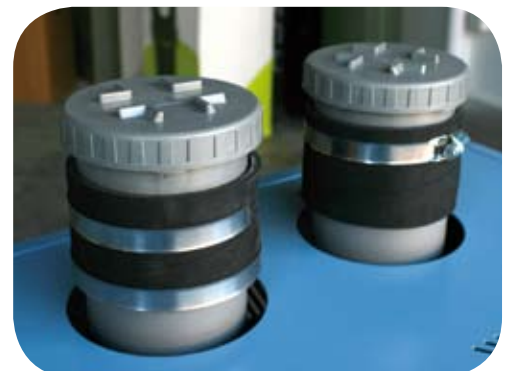
Motor soplante electrónico



- 1 Puerta
- 2 Rejillas de ventilación
- 3 Indicador digital
- 4 Interruptor
- 5 Salida de aire
- 6 Entrada de aire
- 7 Carcasa de protección
- 8 Soporte



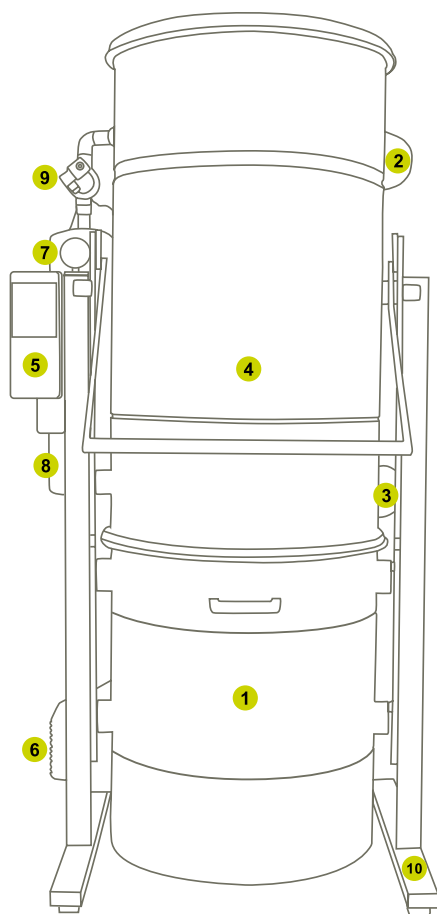
CARACTERÍSTICAS	Motor 4,0 Kw	Motor 5,5 Kw	Motor 7,5 Kw
Ref.	CV1122/4E	CV1122/5E	CV1122/7E
Usuarios	2	3	4
Voltaje	380 V	380 V	380 V
Entrada-salida aire Ø	63 mm	80 mm	100 mm
Depresión	3.500 mm	3.500 mm	3.500 mm
Caudal	380 m <sup>3</sup> /h	650 m <sup>3</sup> /h	810 m <sup>3</sup> /h
Alto (mm)	730	730	900
Ancho (mm)	550	550	600
Profundidad (mm)	850	850	900
Peso	100 Kg	130 Kg	148 Kg



# SECTOR TERCIARIO

## Separadores de polvo

Por otro lado, dado que el sistema de filtrado es la parte más importante de la instalación, incorporamos nuevos filtros, con rendimientos de limpieza importantes, en nuestros sistemas de limpieza automática del cartucho filtrante (autolimpieza).



- 1 Cuba
- 2 Salida de aire
- 3 Entrada de aire
- 4 Filtro
- 5 Cuadro eléctrico
- 6 Compresor
- 7 Manómetro
- 8 Vaso acumulación aire
- 9 Electroválvula
- 10 Soporte



CARACTERÍSTICAS	CV50	CV50A	CV80	CV80A	CV160	CV160A
Ref.	CV1130/5	CV1130/5A	CV1130/8	CV1130/8A	CV1130/16	CV1130/16A
Usuarios	1-2	1-2	2-4	2-4	4-6	4-6
Voltaje	No	230 V	No	230 V	No	230 V
Entrada aire Ø	63 mm	63 mm	80 mm	80 mm	100 mm	100 mm
Salida aire Ø	63 mm	63 mm	80 mm	80 mm	100 mm	100 mm
Sup. filtrado cm <sup>2</sup>	26.000	26.000	26.300	26.300	42.000	42.000
Autolimpieza	No	Si	No	Si	No	Si
Altura (mm)	1.250	1.350	1.620	1.620	1.800	1.800
Ancho (mm)	400	800	600	700	750	850
Profundidad (mm)	450	460	600	700	750	850
Peso	25 Kg	65 Kg	55 Kg	74 Kg	80 Kg	95 Kg

# SECTOR TERCIARIO

## Accesorios



Silencioso metálico



Válvula de cierre



Válvula de retención



Divisor resistivo

### MODELO

### REF.

Silencioso metálico Ø 63

CV1140/6

Silencioso metálico Ø 80

CV1140/8

Silencioso metálico Ø 100

CV1140/10

Válvula de cierre PVC Ø 50

CV1150/5

Válvula de cierre PVC Ø 63

CV1150/6

Válvula de retención Ø 50

CV1151/5

Válvula de retención Ø 63

CV1151/6

Válvula reguladora Ø 63

CV1152/6

Válvula reguladora Ø 80

CV1152/8

Válvula reguladora Ø 100

CV1152/10

Tarjeta electrónica selectora motor mecánico

CV1160

Divisor resistivo 4 salidas

CV1170





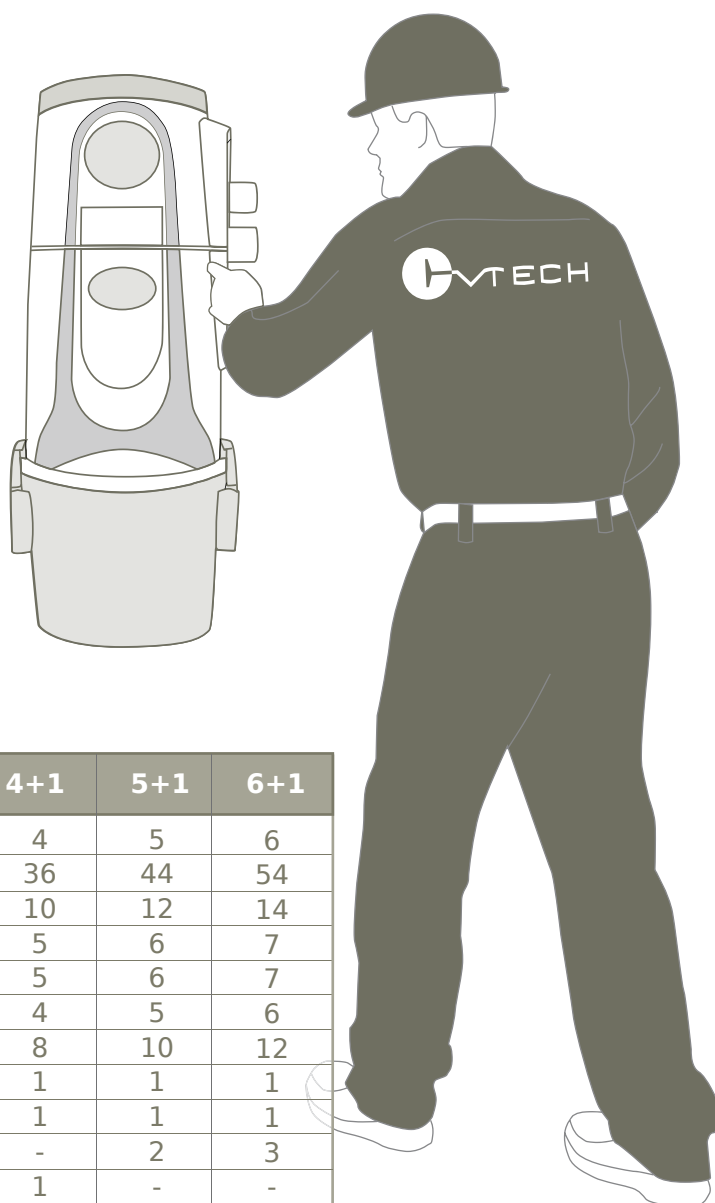
# KITS DE PREINSTALACIÓN

## Línea Azul

En CVTECH buscamos la comodidad para los profesionales a la hora de hacer las instalaciones de aspiración centralizada, por eso creamos los kits de preinstalación, incluyendo en un solo embalaje según las tomas de aspiración que se desean instalar, todo el material necesario para realizar los trabajos de preinstalación: tubería PVC, contratomas europeas, accesorios, adhesivo especial e incluso el precableado para hacer la señal de línea micro.



MODELO	REF.
Kit de preinstalación 1(+1)	CV3002/5A
Kit de preinstalación 2(+1)	CV3003/5A
Kit de preinstalación 3(+1)	CV3004/5A
Kit de preinstalación 4(+1)	CV3005/5A
Kit de preinstalación 5(+1)	CV3006/5A
Kit de preinstalación 6(+1)	CV3007/5A



MATERIAL	1+1	2+1	3+1	4+1	5+1	6+1
Contratoma cuadrada c/codo	1	2	3	4	5	6
Tubo PVC Ø50 mm (m/l)	14	22	32	36	44	54
Curva 90° H-H Ø50 mm	4	6	8	10	12	14
Curva 45° H-H Ø50 mm	2	3	4	5	6	7
Curva 45° M-H Ø50 mm	2	3	4	5	6	7
T. 90° H-H Ø50 mm	1	2	3	4	5	6
Manguito Ø50 mm	3	5	7	8	10	12
Adhesivo CVFix	1	1	1	1	1	1
Rejilla de desahogo	1	1	1	1	1	1
Precableado 25 m.	1	-	-	-	2	3
Precableado 50 m.	-	1	1	1	-	-



# ACCESORIOS DE INSTALACIÓN

## Línea Azul

En CVTECH necesitamos un material que nos distinga en el mercado por la calidad. Por eso creamos la Línea Azul, un producto del futuro en nuestros días. La línea azul permite hacer instalaciones en menos tiempo por la reducción considerable de accesorios necesarios para las preinstalaciones.

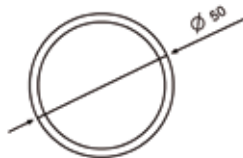
La calidad es nuestra mejor baza: accesorios contruídos totalmente en ABS, según todas las normas europeas de seguridad, totalmente atóxica, contruídos sin apenas pérdidas de carga eliminando las aristas en el interior, aumentando la sección de los conductos.

La tubería con más grosor y más resistencia a impactos, nos garantiza una instalación sin posibles averías por rotura.

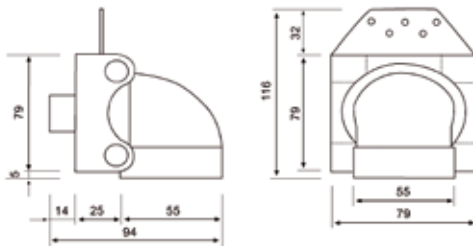
Respetamos el color azul, que según la norma UNE, corresponde a canalizaciones de aire.



Tubo PVC Ø50



Contratoma Europea



### MODELO

### REF.

Tubo Ø50 mm (barras de 2 m.)	CV2000/5A
Tubo Ø63 mm (barras de 2 m.)	CV2000/6A
Tubo Ø80 mm (barras de 2 m.)	CV2000/8A

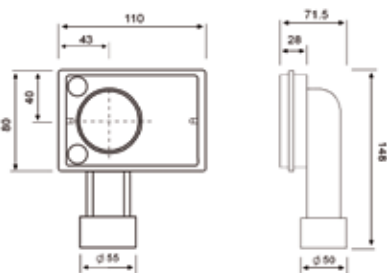
Contratoma Europea azul c/codo	CV2010/5A
--------------------------------	-----------

Contratoma B.Ticino c/codo	CV2012
----------------------------	--------

Contratoma Premium c/codo	CV2014
---------------------------	--------



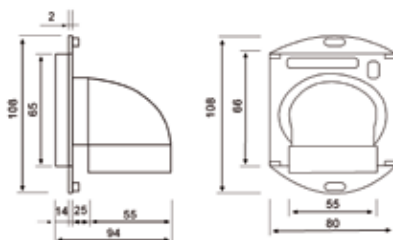
Contratoma B.Ticino



Curva 90° H-H Ø50 mm	CV2020/5A
Curva 90° H-H Ø63 mm	CV2020/6A
Curva 90° H-H Ø80 mm	CV2020/8A



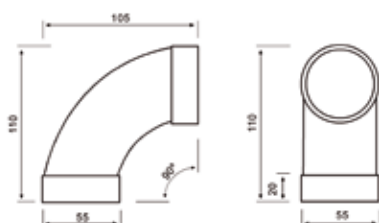
Contratoma Premium



Curva 45° H-H Ø50 mm	CV2021/5A
Curva 45° H-H Ø63 mm	CV2021/6A
Curva 45° H-H Ø80 mm	CV2021/8A



Curva 90°

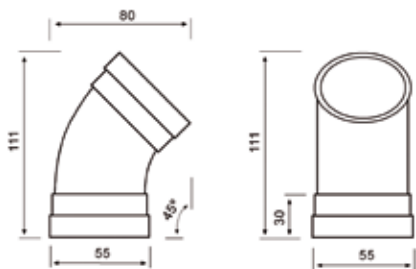


Curva 45° M-H Ø50 mm	CV2022/5A
Curva 45° M-H Ø63 mm	CV2022/6A
Curva 45° M-H Ø80 mm	CV2022/8A

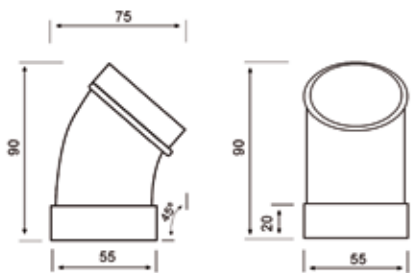
# ACCESORIOS DE INSTALACIÓN



Curva 45° H-H



Curva 45° M-H



Banda elástica



Manguito Ø50



## MODELO

## REF.

Banda elástica Ø50 mm

CV2030/0A

Manguito Ø50 mm

CV2030/5A

Manguito Ø63 mm

CV2030/6A

Manguito Ø80 mm .

CV2030/8A

T. 90° H-H Ø50 mm

CV2040/5A

T. 90° H-H Ø63 mm

CV2040/6A

T. 90° H-H Ø80 mm

CV2040/8A

T. Reducción Ø63-50 mm .

CV2040/56A

Derivación 45° H-H Ø50 mm

CV2041/5A

Adaptador Ø51-50 mm

CV2050/10A

Reducción Ø63-50 mm

CV2050/65A

Reducción Ø80-50 mm

CV2050/85A

Reducción Ø80-63 mm

CV2050/86A

Rejilla desahogo Ø50 mm

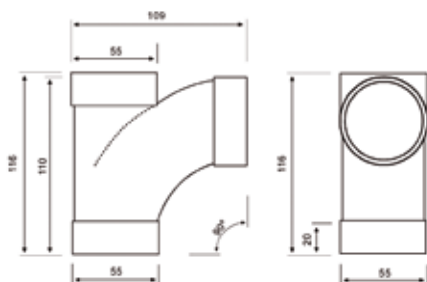
CV4040/5A

Rejilla desahogo Ø63 mm

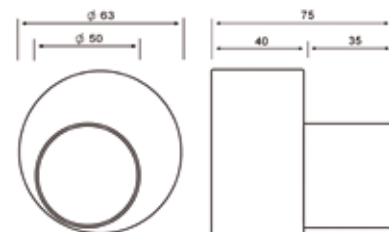
CV4040/6A



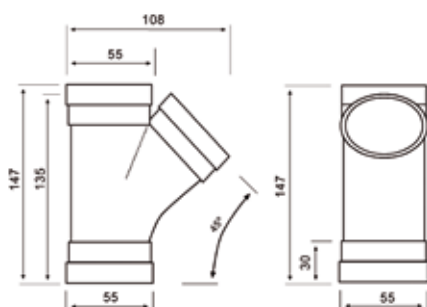
T. 90°



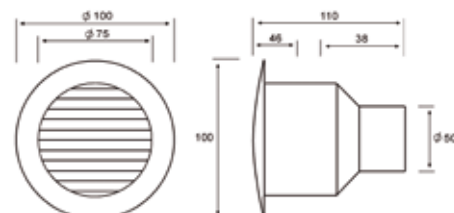
Reducción Ø63-Ø50



Derivación 45°



Rejilla desahogo



# ACCESORIOS DE INSTALACIÓN

## Accesorios de instalación

Todos los accesorios de canalización de Cvtech están pensados para que la realización de la instalación de tuberías de aspiración centralizada sea una labor ante todo rápida y cómoda. Todos nuestros complementos y tuberías están pensados para un sistema de unión por encolaje, con adhesivo Cvtech, buscando un ensamblaje perfecto con accesorios perfectamente calibrados y una amplia gama de materiales que se adaptan a cualquier tipo de instalación. El diseño de toda nuestra gama de accesorios está pensado para que la pérdida de carga en la instalación sea mínima: curvas largas y accesorios a 45°.



Prolongación toma cuadrada



Prolongación toma rectangular



Tubo flexible



Adhesivo CVFix



Cortatubos



Vacuómetro



Tubo precableado

MODELO	REF.
Prolongación toma cuadrada	CV2050
Prolongación toma rectangular	CV2051
Tubo elec. precableado 25 m	CV2060
Tubo elec. precableado 50 m	CV2061
Tubo elec. precableado 100 m	CV2062
Tubo elec. precableado libre halógenos 125 m.	CV2063/H
Tubo flexible Ø 50 mm	CV2070
Adhesivo 250 gr. c/pincel	CV2080
Adhesivo 500 gr. c/pincel	CV2081
Cortatubos aspiración 2''	CV20H1
Cortatubos aspiración 50 mm	CV20H2
Vacuómetro	CV20H3



# TOMAS DE ASPIRACIÓN

## Tomas de aspiración

En Cvtech queremos que todas las instalaciones tengan un acabado perfecto, y este lo conseguimos con nuestra gran variedad de tomas de aspiración, fabricadas con los materiales más modernos dando un toque de lujo a todos los ambientes, sin dejar a un lado algo tan importante como la calidad.

Tomas que se adaptan y combinan a cada espacio y a cada decoración, desde las blancas y discretas hasta el acabado en color metálico.

## Tomas ABS STANDARD EUROPEA (contratoma CV2010/5A)



Blanca

Almendra

Bronce

Musgo

Negra

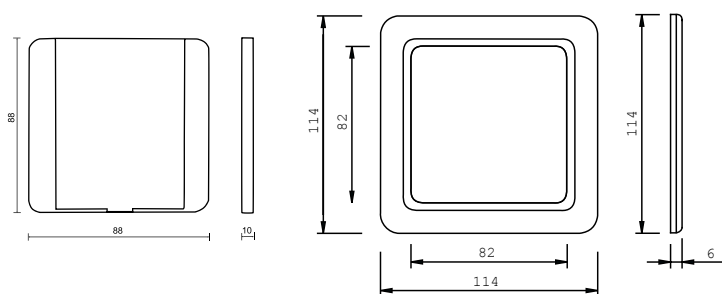


Gris claro

Gris oscuro

Argenta

Antracita



### MODELO

### REF.

Toma Europea Almendra	CV4011
Toma Europea Blanca	CV4012
Toma Europea Negra	CV4013
Toma Europea Bronce	CV4014
Toma Europea Musgo	CV4015
Toma Europea Gris claro	CV4016
Toma Europea Gris oscuro	CV4017
Toma Europea Argenta	CV4018
Toma Europea Antracita	CV4019





# TOMAS DE ASPIRACIÓN

## Embellecedor ABS STANDARD EUROPEA



### MODELO

Embellecedor Almendra  
 Embellecedor Blanco  
 Embellecedor Negro  
 Embellecedor Bronce  
 Embellecedor Musgo  
 Embellecedor Gris claro  
 Embellecedor Gris oscuro  
 Embellecedor Argenta  
 Embellecedor Antracita

### REF.

CV4021  
 CV4022  
 CV4023  
 CV4024  
 CV4025  
 CV4026  
 CV4027  
 CV4028  
 CV4029

## Tomas B.TICINO (contratoma CV2012)



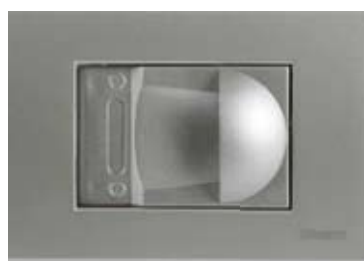
Living



Light



Axolute



Light Tech



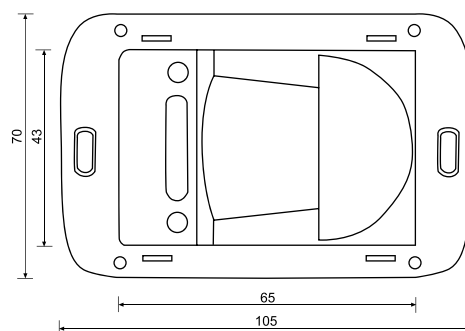
Axolute oscura

### MODELO

Toma Living (sin marco)  
 Toma Light (sin marco)  
 Toma Light Tech (sin marco)  
 Toma Axolute (sin marco)  
 Toma Axolute Oscura (sin marco)

### REF.

CV4210  
 CV4212  
 CV4214  
 CV4220  
 CV4221



# TOMAS DE ASPIRACIÓN

## Tomas PREMIUM (contratoma CV2010/5A y CV2014)



Blanca



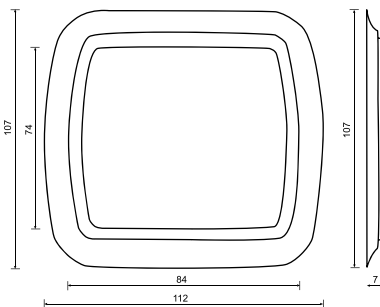
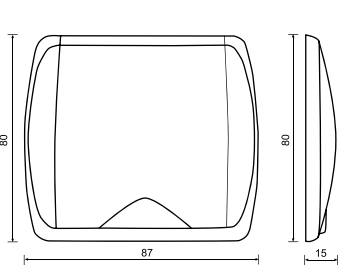
Marfil



Argenta



Nácar



Sukla



Ébano



Blanca



Marfil



Argenta



Nácar



Sukla



Ébano

### MODELO

### REF.

Toma Premium Argenta

CV4410

Toma Premium Blanca

CV4411

Toma Premium Ébano

CV4412

Toma Premium Sukla

CV4413

Toma Premium Marfil

CV4415

Toma Premium Nácar

CV4418

Marco Premium Argenta

CV4410-M

Marco Premium Blanca

CV4411-M

Marco Premium Ébano

CV4412-M

Marco Premium Sukla

CV4413-M

Marco Premium Marfil

CV4415-M

Marco Premium Nácar

CV4418-M

# TOMAS DE ASPIRACIÓN

## Tomas de CENEFA



Cenefa Blanca



Cenefa Marfil



Cenefa Gris claro



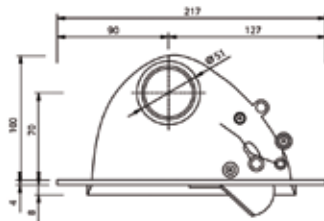
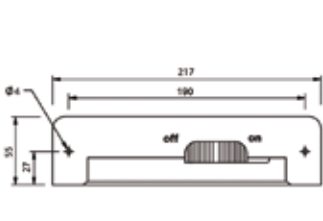
Cenefa Gris oscuro



Cenefa Argenta



Cenefa Negra



Marco cenefa Inox



Cenefa conex. trasera

### MODELO

### REF.

Toma Cenefa Blanca	CV4110
Toma Cenefa Negra	CV4112
Toma Cenefa Marfil	CV4114
Toma Cenefa Gris claro	CV4116
Toma Cenefa Gris oscuro	CV4117
Toma Cenefa Argenta	CV4115
Marco toma cenefa Inox	CV4120
Toma cenefa (conexión trasera)	CV4113



# TOMAS DE ASPIRACIÓN

## Tomas ESPECIALES



Toma de superficie

### MODELO

Toma de servicio

Toma de superficie

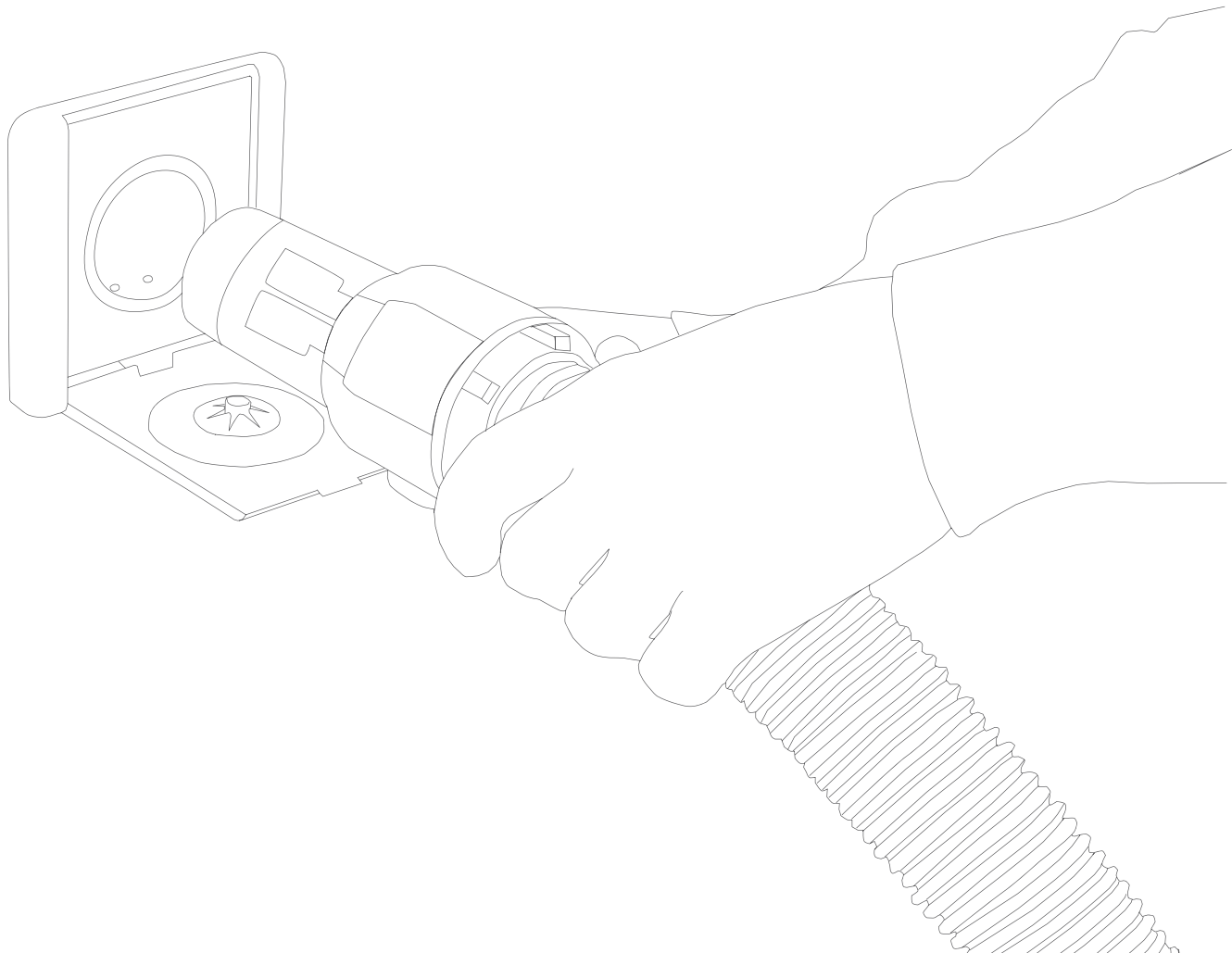
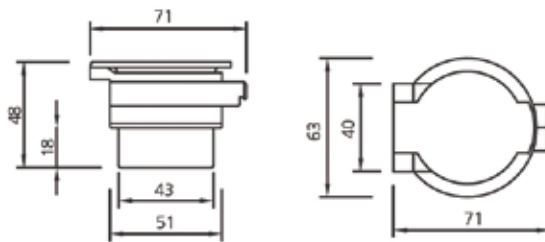
### REF.

CV4050

CV4051



Toma de servicio





# ACCESORIOS DE LIMPIEZA

## Cepillos



Alfombras turbo



Superficies delicadas



Ropa



Desempolvar



Colchones y tapicerías



Captador de rincones



Piso 30-37 cm



Mopa



Sofás



### MODELO

### REF.

Cepillo para alfombras turbo	CV5102
Cepillo superficies delicadas	CV5103
Cepillo ropa	CV5105
Cepillo desempolvar	CV5106
Cepillo colchones y tapicerías	CV5107
Captador de rincones	CV5108
Cepillo piso 37 cm	CV5110
Cepillo piso 30 cm	CV5111
Cepillo mopa	CV5112
Cepillo sofás	CV5113

# ACCESORIOS DE LIMPIEZA

## Accesorios para manguera



Prolongación telescópica aluminio



Par de tubos de plástico



Unión manguera-tubo Ø32



Empuñadura cromada c/regulador



Empuñadura Standard c/regulador

### MODELO

### REF

Prolongación telescópica aluminio

CV5201

Par de tubos de plástico

CV5202

Unión manguera-tubo Ø32 mm

CV5301

Empuñadura manguera cromada c/regulador Ø32 mm

CV5302

Empuñadura manguera Standard c/regulador Ø32 mm

CV5303



## Mangueras



Manguera flexible Ø32



Manguera electricada



Extensión manguera



Manguera extensible

### MODELO

### REF.

Manguera flexible Ø32 mm

CV5401

Manguera electricada 8 m

CV5402

Manguera electricada 10 m

CV5403

Manguera electricada 12 m

CV5405

Manguera extensible (1,8-6 m)

CV5404

Extensión manguera 3 m

CV5406

# ACCESORIOS DE LIMPIEZA

## Accesorios de limpieza especiales



Kit de accesorios Miniclean



Colgador



Bolsa



Bolsa vacío



Recogedor de manguera



Separador de líquidos y cenizas



### MODELO

### REF.

Kit de accesorios Miniclean	CV6040.Q
Colgador	CV5114
Bolsa para accesorios	CV5115
Bolsa de vacío S (500X860 mm)	CV5116
Bolsa de vacío M (550X900 mm)	CV5118
Bolsa de vacío L (900X1260 mm)	CV5119
Recogedor con manguera 11 m	CV5117
Separador de líquidos y cenizas	CV2090







# KITS DE LIMPIEZA

## Kits de limpieza Standard y Quality



### Kit de accesorios STANDARD

- 1 Manguera Standard 8 m
- 2 Prolongación telescópica cromada
- 3 Cepillo para suelo 30 cm.
- 4 Cepillo para desempolvar
- 5 Captador de rincones
- 6 Cepillo para ropa
- 7 Cepillo para tapicería y colchones
- 8 Cepillo superficies delicadas
- 9 Clip para accesorios
- 10 Colgador para manguera



### Kit de accesorios QUALITY

- 1 Manguera electrificada 8 m.
- 2 Prolongación telescópica cromada
- 3 Cepillo para suelo 30 cm.
- 4 Cepillo para desempolvar
- 5 Captador de rincones
- 6 Cepillo para ropa
- 7 Cepillo para tapicería y colchones
- 8 Cepillo superficies delicadas
- 9 Clip para accesorios
- 10 Colgador para manguera
- 11 Clip para prolongación



# REPUESTOS

## Motores



Motor WINNY



Motor ADVANCE



Motor CUBIX

### MODELO

### REF.

Motor Winny Medium

CV7012

Motor Winny Big

CV7013

Motor Winny Small

CV7014

Motor Advance 710

CV7015

Motor Advance 720

CV7016

Motor Advance 730

CV7017

Motor Cubix

CV7019

## Tarjetas electrónicas



Serie Winny



Serie Advance

### MODELO

### REF.

Tarjeta electrónica Serie Winny

CV7020

Tarjeta electrónica Winny Small

CV7023

Tarjeta electrónica Advance

CV7024

Tarjeta electrónica Cubix

CV7029

## Filtros



Filtro Serie Winny



Filtro Advance Antibacterias



Filtro Advance 710



Filtro Advance 720-730

### MODELO

### REF.

Filtro Serie Winny

CV7040

Filtro Advance 710

CV7041

Filtro Advance 720-730

CV7042

Filtro Winny Small

CV7043

Filtro Advance Antibacterias

CV7044

### MODELO

### REF.

Juego bolsa repuesto Cubix

CV7049



Filtro Winny Small



Bolsa repuesto





# CONDICIONES GENERALES DE VENTA

## > Condiciones

Salvo acuerdo por escrito expresamente pactado entre Grupo Acysa y el cliente, las presentes condiciones generales de venta serán aplicadas sin excepción para todos los pedidos realizados.

Grupo Acysa, empresa dedicada a la distribución en exclusiva de productos de "aspiración centralizada", no venderá sus productos en ninguno de los casos a instaladores, particulares, promotores, etc., solo hará sus ventas a través de almacenistas.

## > Precios

Los precios que figuran en esta tarifa son siempre para material franco almacenes de Grupo Acysa.

Nuestros precios de venta podrán ser variados sin previo aviso, así como cualquier dato de nuestra tarifa.

Todos los impuestos o tasas en vigor y los que en un futuro pudieran gravar el producto, serán por cuenta del comprador.

## > Portes

Grupo Acysa, tiene establecido un valor neto de pedido, a partir del cual envía los pedidos a portes pagados, bien por sus medios o por medios externos.

## > Pedidos

Los pedidos se realizarán siempre por escrito, exclusivamente en las unidades estándar de embalaje indicadas en la tarifa de Grupo Acysa.

Cualquier condición consignada por el comprador en el pedido y que no se ajuste a nuestras condiciones de venta o no venga reflejada en nuestro catálogo o tarifa de precios se considerará nula, salvo nuestra conformidad por escrito.

## > Anulación de Pedidos

Los pedidos recibidos, no podrán ser anulados pasadas 12 horas desde su recepción.

Grupo Acysa se reserva el derecho a anular los pedidos pendientes de entrega cuando el comprador hubiere incumplido cualquier punto de estas condiciones generales total o parcialmente así como anteriores contratos.

## > Devolución de materiales

No se admiten devoluciones de materiales sin nuestra previa autorización.

De su importe se deducirá un 10% en concepto de gastos de recepción, inspección, pruebas y demérito.

Se enviarán a portes pagados a nuestros almacenes.

## > Reclamaciones

Recibido el pedido, el comprador está obligado a examinar la mercancía, comunicando por escrito a Grupo Acysa, cualquier defecto en la recepción de la mercancía en el improrrogable plazo de 24 horas, transcurrido dicho plazo se entenderá que la mercancía cumple todos los requisitos.

## > Garantía

Nuestros productos siempre y cuando sean utilizados en condiciones normales o instalados de acuerdo con las normas en vigor, están garantizados contra todo defecto de fabricación, por el plazo que para cada producto se determine expresamente o figure en el catálogo.

La garantía no podrá ser efectiva si la tarjeta de garantía no está debidamente cumplimentada, sellada por el instalador y por fábrica.

La garantía solo ampara defectos de fabricación nunca de defectos de funcionamiento o instalación.

## > Condiciones de pago

Las condiciones de pago quedan sujetas a los precios indicados en la tarifa de precios y serán al contado, salvo otro tipo de condiciones pactadas.

## > Catálogos y ofertas


Las indicaciones de nuestra tarifa se dan solo a título informativo, pudiendo Grupo Acysa poder variar, modificar o cambiar sin previo aviso cualquier dato.

## > Jurisdicción

El comprador al igual que grupo Acysa, se someten expresamente a la jurisdicción de los tribunales y juzgados de Madrid capital, con renuncia a otro fuero o jurisdicción.



 **902 366 368**

 **981 552 918**

 **[www.cvtech.es](http://www.cvtech.es)**

 **[info@cvtech.es](mailto:info@cvtech.es)**

**Vía Copérnico, 21  
Pol. Industrial do Tambre  
15890 Santiago de Compostela**

