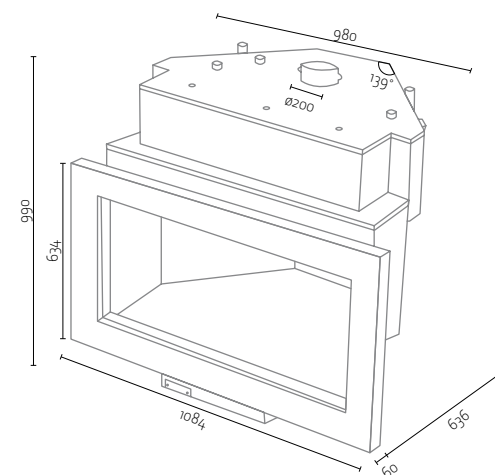
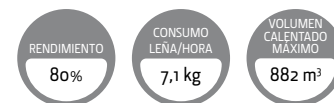




Puede colocarse con o sin marco opcional.



CARACTERÍSTICAS	ACQUA
POTENCIA DE USO (kW)	21,0 - 39,0
POTENCIA DE USO (kcal)	18100 - 33500
CONSUMO DE LEÑA (kg/hora)	5,0 - 9,3
EMISIONES DE CO (un 13% de oxígeno)	0,8
EMISIONES DE CO ₂ (%)	13,9
PESO (kg)	192
DIÁMETRO DE LA CHIMENEA (en milímetros)	200
POTENCIA NOMINAL (kW)	30,0
POTENCIA MEDIA DEL AGUA (kW)	16,5
VOLUMEN DE AGUA (litros)	45
PRESIÓN MÁXIMA (bares)	3



CLASE DE EFICIENCIA

